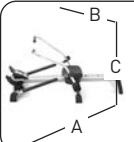







- D
- GB
- F
- NL
- E
- I
- PL
- CZ
- P
- DK
- RUS
- SRB

	A	1,24 m
	B	0,78 m
	C	0,26 m
		0,97 m ²
		max. 130 kg

		
~ 45 Min.		



Auf 100% Altpapier gedruckt!

Abb. ähnlich

Montageanleitung für Rudergerät „Favorit“

Art.-Nr. 07978-900

Favorit Rower

07978-950

Пожалуйста, внимательно прочтите эту инструкцию перед монтажом и первым использованием. В ней содержатся важные указания по технике безопасности, а также по использованию и техническому обслуживанию устройства. Сохраните эту инструкцию — она может пригодиться вам в будущем, например, при проведении работ по техобслуживанию или заказе запчастей.

Для вашей собственной безопасности

- ⚠ **ОПАСНОСТЬ!** Во время монтажа изделия не подпускайте к себе детей (используются мелкие детали, которые ребенок может проглотить).
- ⚠ **ОПАСНОСТЬ!** Применение в иных целях является недопустимым и может быть опасным. Изготовитель не несет ответственности за ущерб, причиненный пользователю вследствие использования не по назначению.
- ⚠ **ОПАСНОСТЬ!** Проинструктируйте присутствующих людей (в особенности детей) о возможных опасностях во время упражнений.
- ⚠ **ОПАСНОСТЬ!** Никогда не изменяйте параметры электросети самостоятельно. Поручайте все работы квалифицированным специалистам.
- ⚠ **ОПАСНОСТЬ!** Вследствие неправильного ремонта и изменения конструкции (демонтажа оригинальных деталей, установки деталей, не допущенных к эксплуатации, и т. д.) может возникнуть опасность для пользователя.
- ⚠ **ОПАСНОСТЬ!** Системы контроля частоты сокращений сердца могут быть неточными. Избыточная нагрузка может привести к серьезным нарушениям здоровья или смерти. Если у вас появятся головокружение или чувство слабости, немедленно прекратите тренировку.
- ⚠ **ОПАСНОСТЬ!** Все электроприборы во время работы создают электромагнитное излучение. Не кладите устройства с высоким уровнем излучения (например, мобильные телефоны) вблизи копиты или управляющей электроники, поскольку в противном случае в показателях (например, пульса) могут быть ошибки.
- ⚠ **ВНИМАНИЕ!** Устройство можно использовать только по назначению, т. е. для физической тренировки взрослых людей.
- ⚠ **ВНИМАНИЕ!** Обязательно соблюдайте указания по проведению тренировок, приведенные в руководстве.
- ⚠ **ВНИМАНИЕ!** Любые манипуляции с тренажером, не описанные в данной инструкции, могут привести к его повреждению или создать опасность для людей. Подобные действия разрешается выполнять только сотрудникам сервисного центра KETTLER или специалистам, обученным компанией KETTLER.
- ⚠ **ВНИМАНИЕ!** Тренажер предназначен для домашнего применения.
 - Вы пользуетесь устройством, сконструированным с учетом самых актуальных норм техники безопасности.

Производитель приложил усилия, чтобы избежать образования опасных мест, в которых пользователь может причинить себе травму, или закрыть их.

- Домашний тренажер соответствует стандарту DIN EN ISO 20957-1/DIN EN 957-7, класс NB. Соответственно, он не предназначен для терапевтического применения.
- В случае сомнения и по всем вопросам обращайтесь к своему дилеру.
- Каждые 1–2 месяца проверяйте все детали корпуса, в частности винты и гайки. Особенно это касается крепления седла и дужки.
- Перед началом тренировок проконсультируйтесь у врача, чтобы быть уверенными в том, что вам можно использовать это устройство для тренировок. Решение врача должно быть основанием для составления вашей программы тренировок. Неправильная тренировка или чрезмерная нагрузка могут привести к причинению вреда здоровью.
- Перед каждым использованием проверяйте все резьбовые и штекерные соединения, а также соответствующие предохранительные приспособления на предмет прочности установки.
- Во время тренировок используйте подходящую обувь (спортивную).
- Мы обеспечиваем непрерывный контроль качества своей продукцией с применением новых технологий. В связи с этим мы оставляем за собой право на технические изменения.
- Для установки устройства следует выбрать такое место, чтобы оно находилось на безопасном расстоянии от препятствий. Не устанавливайте устройство вблизи проходов, коридоров и дверных проемов. Пространство для тренировки составляет 1 метр вокруг тренажера. Дополнительно вокруг тренажер должно присутствовать свободное пространство 0,6 метра. Если тренажеры стоят в непосредственной близости друг от друга, они могут делить свободное пространство между собой (см. следующий рисунок)
- Соблюдайте общие правила техники безопасности и меры предосторожности при обращении с электрическим прибором.
- Во время тренировки никому нельзя находиться в непосредственной близости от тренирующегося человека.
- На этом тренажере разрешается выполнять только те упражнения, что указаны в руководстве для проведения тренировок.
- Тренажер должен устанавливаться на горизонтальных поверхностях. Для амортизации ударов подложите подходящий прокладочный материал (резиновые маты, рогажу и т. д.). Только для тренажеров с весами: избегайте жестких ударов весов.
- При монтаже изделия соблюдайте рекомендуемые значения затяжки момента ($M = xx \text{ Нм}$).

Указания по монтажу

- ⚠ **ОПАСНОСТЬ!** Примите меры, чтобы минимизировать количество источников опасности на рабочем месте, например, не разбрасывайте инструмент. Сложите упаковочный материал так, чтобы от него не могла исходить опасность. Пленку и полиэтиленовые пакеты следует хранить в месте, недоступном для детей. Опасность удушья при надевании во время игры!
- ⚠ **ПРЕДУПРЕЖДЕНИЕ!** Обратите внимание, что при использовании инструмента всегда существует опасность получения травмы. Поэтому при монтаже устройства

выполняйте все действия осторожно и осмотрительно!

- Пожалуйста, проверьте наличие всех деталей, входящих в комплект поставки (см. контрольный список), и их целостность. При наличии поводов для рекламаций обращайтесь к своему дилеру.
- Внимательно рассмотрите чертежи и смонтируйте устройство в последовательности, представленной на рисунках. В пределах отдельных рисунков для определения очередности действий используются прописные буквы.
- Монтаж следует выполнять тщательно. Монтировать устройство должен взрослый человек. В случае сомнений

обратитесь за помощью к человеку, который лучше разбирается в подобных вопросах.

- Материалы, необходимые для каждого этапа монтажа, показаны на соответствующем рисунке. Сложите материалы в полном соответствии с рисунками. Все необходимые инструменты вы найдете в пакетике с мелкими деталями.
- Пожалуйста, сначала просто сложите детали, не свинчивая их плотно, и проверьте правильность их установки. Сначала закрутите самопорящиеся гайки от руки до ощутимого

сопротивления, затем правильно затяните их с помощью гаечного ключа. Проверьте прочность установки всех резьбовых соединений после завершения этапа монтажа. Внимание: открученные стопорные гайки становятся непригодными к дальнейшему применению (из-за разрушения фиксатора) и подлежат замене.

- По производственно-техническим причинам мы сами выполняем предварительный монтаж компонентов (например, трубных заглушек).

Обращение с устройством

- Обратите внимание, что тренировки нельзя начинать до тех пор, пока монтаж не будет выполнен и проверен надлежащим образом.
- Использование устройства поблизости от влажных помещений не рекомендуется из-за опасности образования ржавчины. Также следите, чтобы на детали устройства не попадали жидкости (напитки, пот и т. д.). Это может привести к коррозии.
- Тренажер разработан для взрослых, и его ни в коем случае нельзя использовать детям во время игр. Помните, что из-за природной потребности детей в игре и их темперамента часто могут возникать непредвиденные ситуации, ответственность за последствия которых со стороны изготовителя исключена. Но если вы все-таки разрешите ребенку пользоваться тренажером, обязательно проинструктурируйте его и присматривайте за ним.
- Гребной тренажер – это устройство, работающее в зависимости от частоты гребков (вне зависимости от скорости).
- Если во время работы устройства слышен тихий шум, создаваемый маховиком, это никак не влияет на работу устройства. Шумы, появляющиеся при вращении педалей в обратную сторону, обусловлены техническими причинами и также не свидетельствуют о каких-либо неполадках.
- Устройство снабжено гидравлической системой торможения.
- Для безупречной работы пульсометра на клеммах аккумулятора должно быть напряжение не менее 2,7 В (для устройств, которые не подключаются к электросети).
- Перед первой тренировкой ознакомьтесь со всеми функциями и возможностями настройки устройства.
- При интенсивной тренировке амортизационные цилиндры могут очень нагреться. После тренировки избегайте

контакта кожи с цилиндрами и не прикасайтесь к ним.

Уход и обслуживание

- Поврежденные детали снижают уровень вашей безопасности и отрицательно влияют на срок службы устройства. Поэтому заменяйте поврежденные или изношенные детали. Не пользуйтесь устройством до тех пор, пока оно не будет исправно и готово к применению. Если понадобится заменить детали, используйте только оригинальные запчасти KETTLER.
- Чтобы гарантировать предписанный уровень безопасности этого устройства в течение длительного срока, его регулярно должен проверять и обслуживать специалист (один раз в год).
- Используйте для регулярной очистки, ухода и технического обслуживания наш комплект изделий для ухода за тренажерами KETTLER (артикульный номер 07921-000). Вы можете приобрести его в специализированном магазине спорттоваров.
- Не допускайте проникновения жидкостей внутрь корпуса или в электронику устройства. Это также касается пота!
- Время от времени необходимо смазывать опорные втулки гидравлических амортизаторов и весел несколькими каплями густого масла. Соблюдайте осторожность на полу, настойчиво к воздействию масла: опасность разливания масла!
- После длительного периода простоя тренажера гидравлические амортизаторы могут не сразу развить свою максимальную мощность. Поэтому перед введением в эксплуатацию или после длительных перерывов в использовании тренажера рекомендуется активировать амортизаторы несколькими движениями весел, напоминающими накачивание с помощью насоса.

Заказ запчастей, стр. 36–39

Оформляя заказ на запчасти, указывайте полный артикульный номер, номер запасной детали, необходимое количество и серийный номер устройства.

Пример заказа: Арт. № 07978-900

/ № зап. детали 91280037 / 2 шт. / Серийный номер:

Сохраните оригинальную упаковку устройства, чтобы позже ее можно было использовать для транспортировки. Возврат товара осуществляется только по согласованию и в безопасной упаковке, по возможности в оригинальной картонной коробке. Необходимо детальное описание брака или повреждений!

Важно: Запчасти, соединяемые с помощью резьбы, поставляются без крепежных материалов. Если вам нужны соответствующие крепежные материалы, добавьте в заказ фразу «с крепежным материалом».

Указание касательно утилизации

Изделия KETTLER пригодны для переработки и вторичного использования. После завершения срока службы обеспечьте надлежащую утилизацию устройства, сдав его в местный пункт сбора.

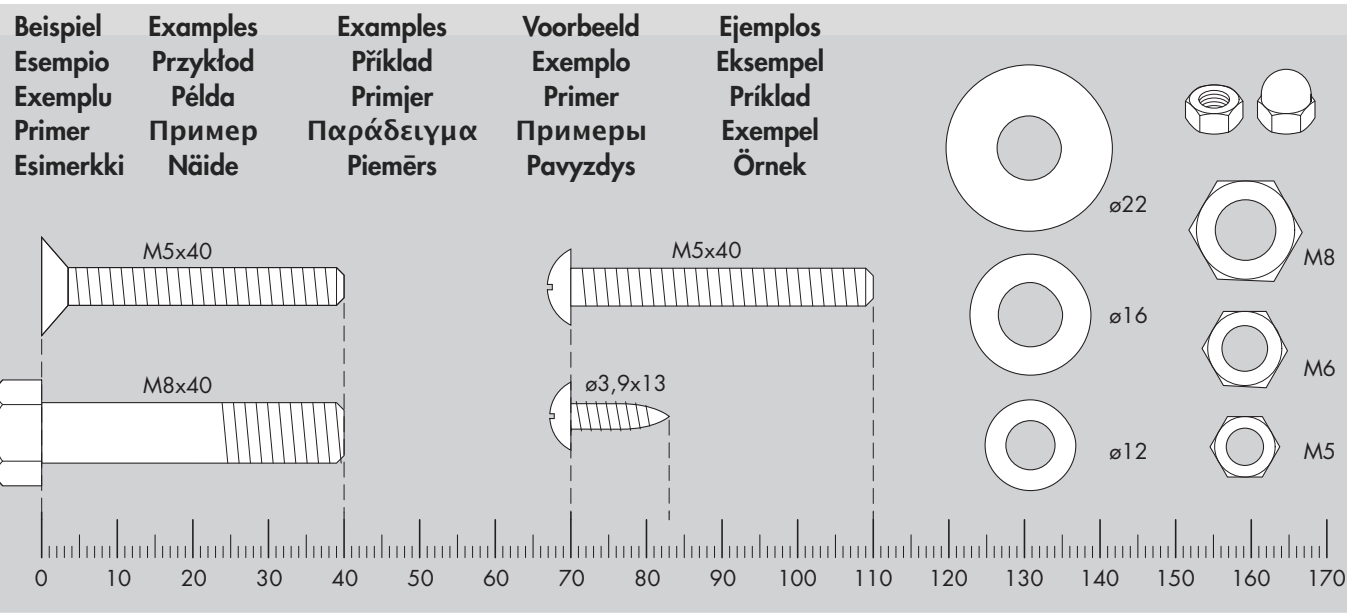
RUS СПОРТМАСТЕР

Кочновский проезд, д.4, корп. 3 ☎ +7 495 755-81-94
RUS-125319 Москва 📠 +7 495 755-81-46

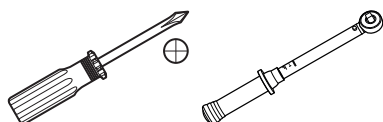
www.kettler.ru

Messhilfe für Verschraubungsmaterial

- GB - Measuring help for screw connections
- F - Gabarit pour système de serrae
- NL - Meethulp voor schroefmateriaal
- E - Ayuda para la medición del material de atornilladura
- I - Misura per materiale di avvimento
- PL - Wzornik do połączeń śrubowych
- CZ - Měřicí pomůcka pro materiál k přišroubování
- P - Auxiliar de medição para materiais de aparafusamento
- DK - Hjælp til måling af skruer
- RUS - Размеры крепёжных материалов
- SRB - Pomoć za merenje materijala za pričvršćivanje

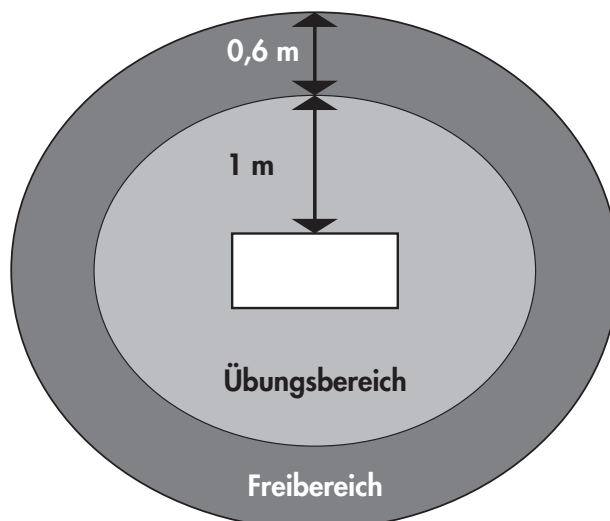


- D - Benötigtes Werkzeug - Gehört nicht zum Lieferumfang.
- GB - Tools required - Not included.
- F - Outils nécessaires - Ne fait pas partie du domaine de livraison.
- NL - Benodigd gereedschap - Is niet bij de levering inbegrepen.
- E - Herramientas necesarias - No forma parte del volumen de entrega.
- I - Strumenti necessari - Non in dotazione alla fornitura.
- PL - Narzędzi - Nie należy do zakresu dostawy.
- CZ - Nářadí potřebné - Nepatří do rozsahu dodávky
- P - Ferramentas necessárias - Não está incluído nas peças fornecidas
- DK - Værktøjer kræves - Er ikke inkluderet i leveringsomfanget.
- RUS - Необходимый инструмент - не входит в комплект поставки.
- SRB - Potreban alat - ne spada u opseg isporuke.



Übungsbereich / Freibereich

- GB - Exercise area / clearance area.
- F - Zone pour exercices / Zone libre.
- NL - Oefengedeelte / Vrije gedeelte.
- E - Espacio para ejercicios / espacio libre.
- I - Area di allenamento / area libera
- PL - Obszar ćwiczeń / obszar wolny
- CZ - Cvičební prostor / volný prostor
- P - Área de exercício / área livre.
- DK - Øvelsesareal / friareal
- RUS - Пространство для тренировки / свободное пространство.
- SRB - Područje za vežbanje / slobodno područje.



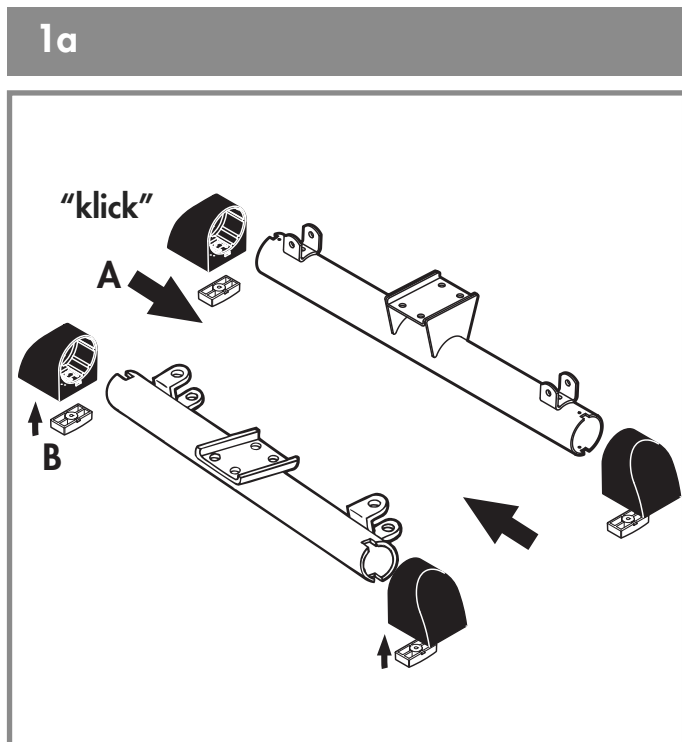
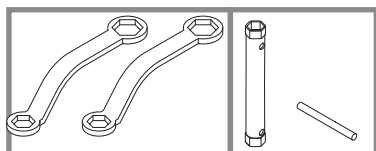
Checkliste (Packungsinhalt)

- GB - Checklist (contents of packaging)
- E - Lista de control (contenido del paquete)
- CZ - Kontrolní seznam (obsah balení)
- RUS - Контрольный список
- F - Liste de vérification (contenu de l'emballage)
- I - Lista di controllo (contenuto del pacco)
- P - Lista de verificação (conteúdo da embalagem)
- SRB - Spisak delova u pakovanju
- NL - Checklijst (verpakkinginhoud)
- PL - Lista kontrolna (zawartość opakowania)
- DK - Checkliste (pakkens indhold)

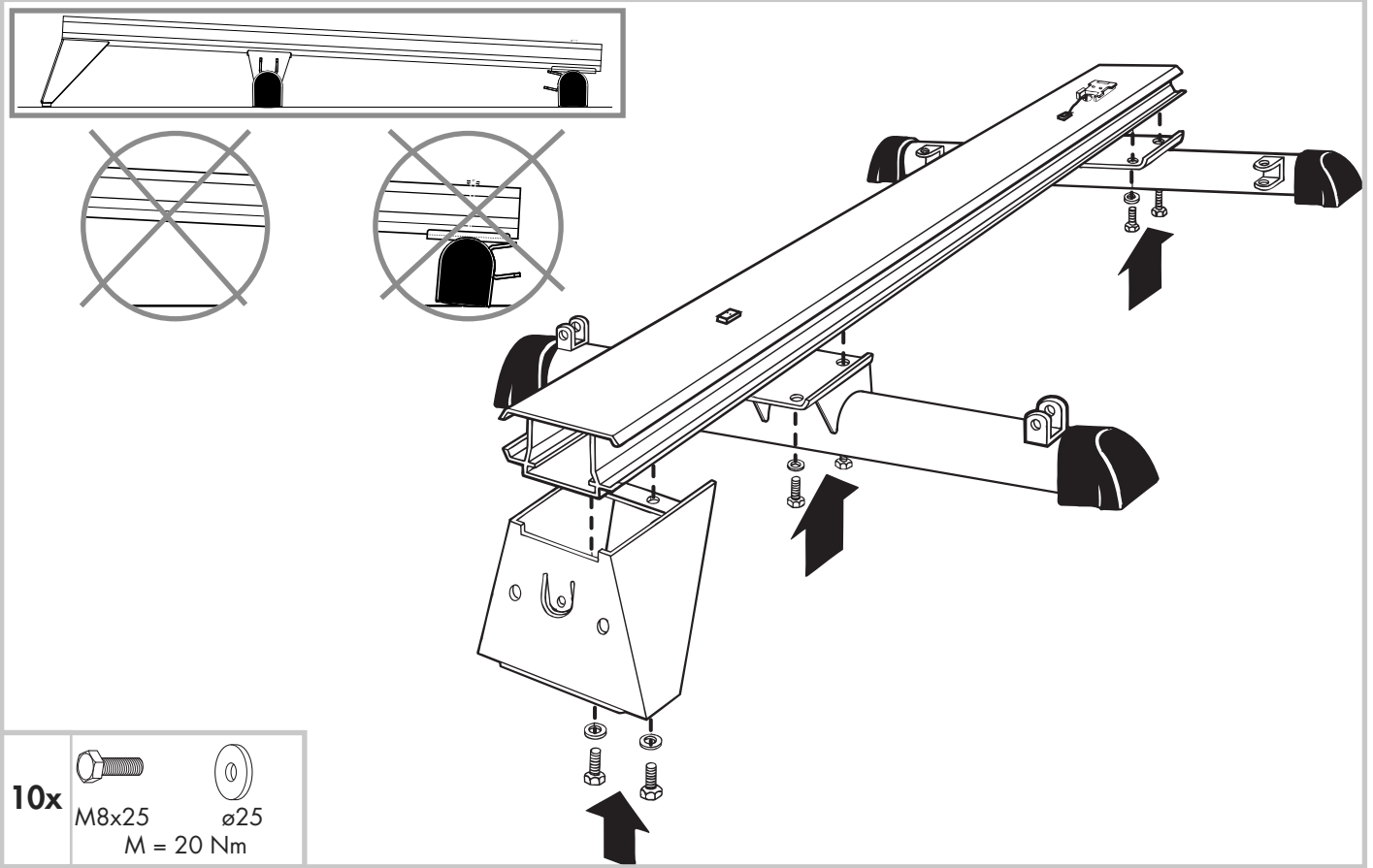
	1	✓
	1	
	1	
	1	
	1	
	1	
	4/4	
	2	

	1	
	1	
	1	
	1	
	1	
	1	

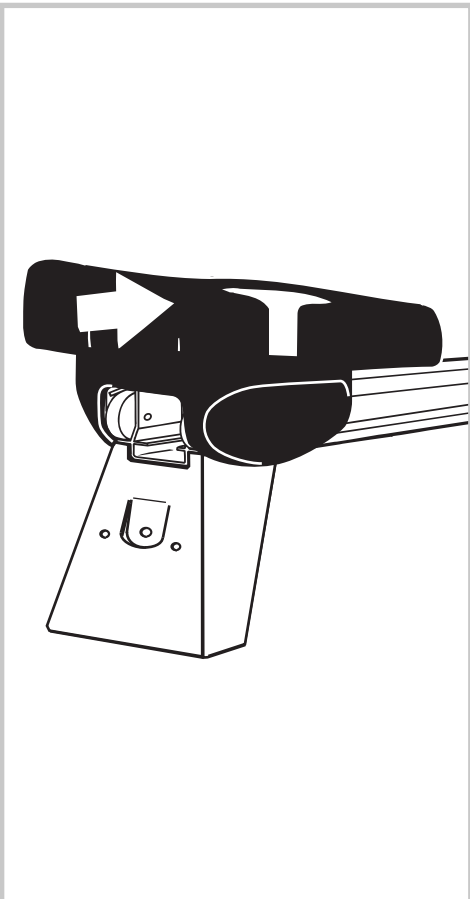
	2		
	1		
	10		
	1		
	6		
	4		
	2		
	2		
	2		12
	2		2
	1		6
	2		1
	1		2



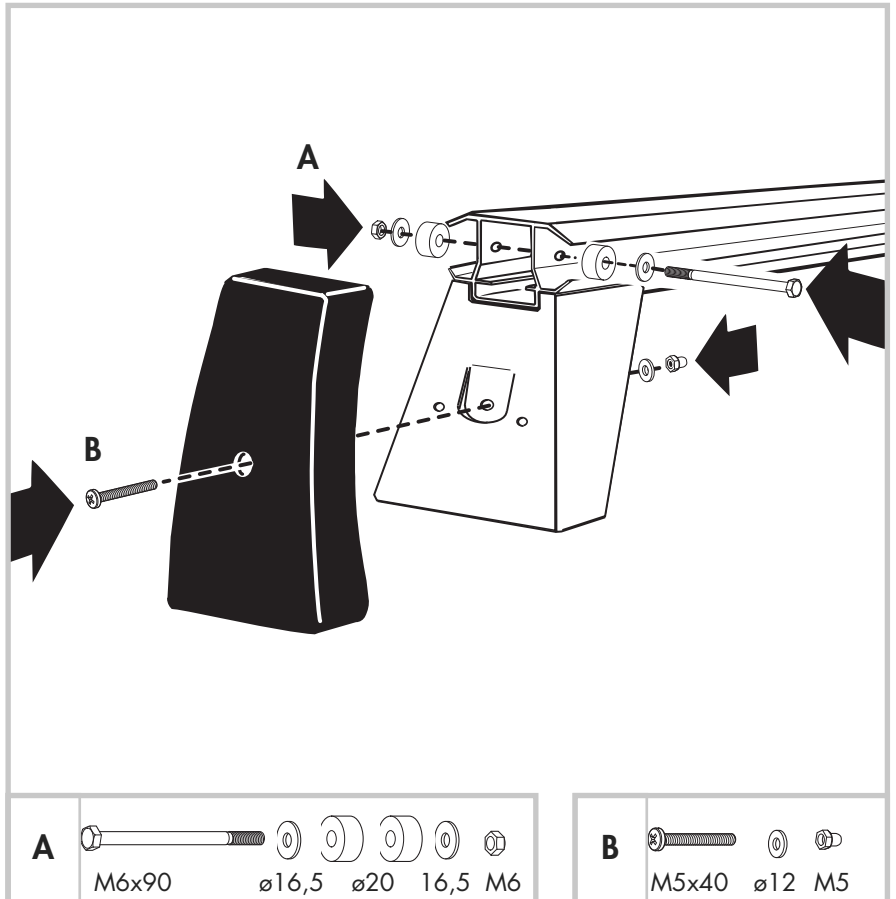
1b



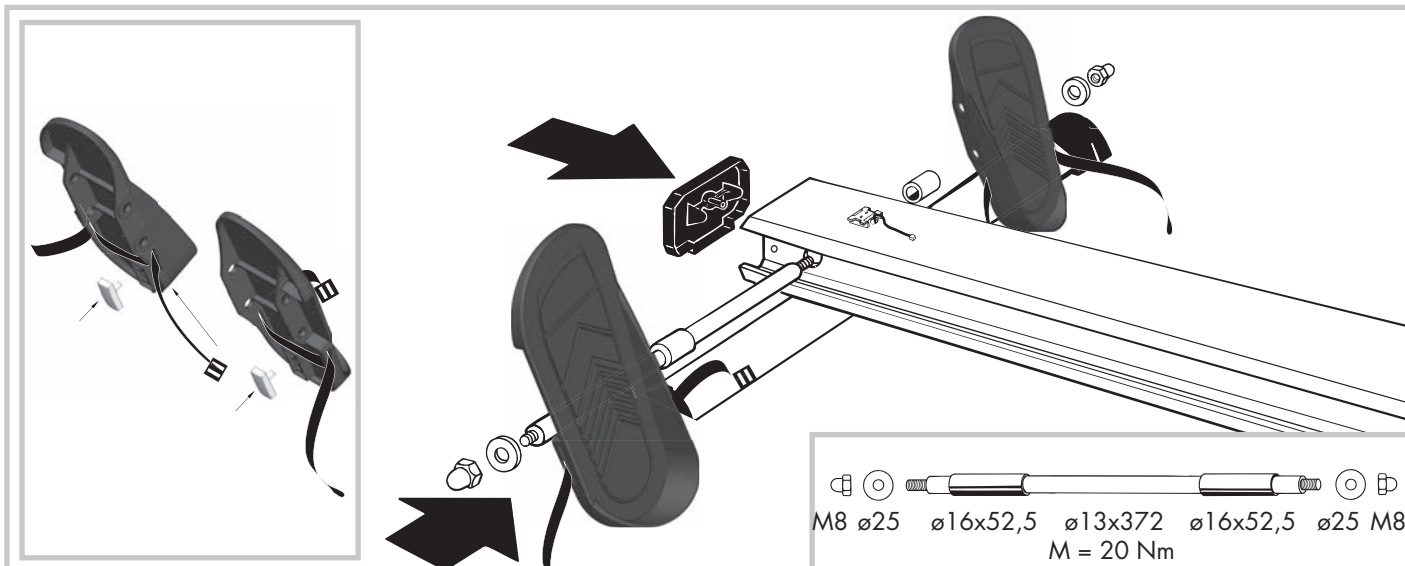
2



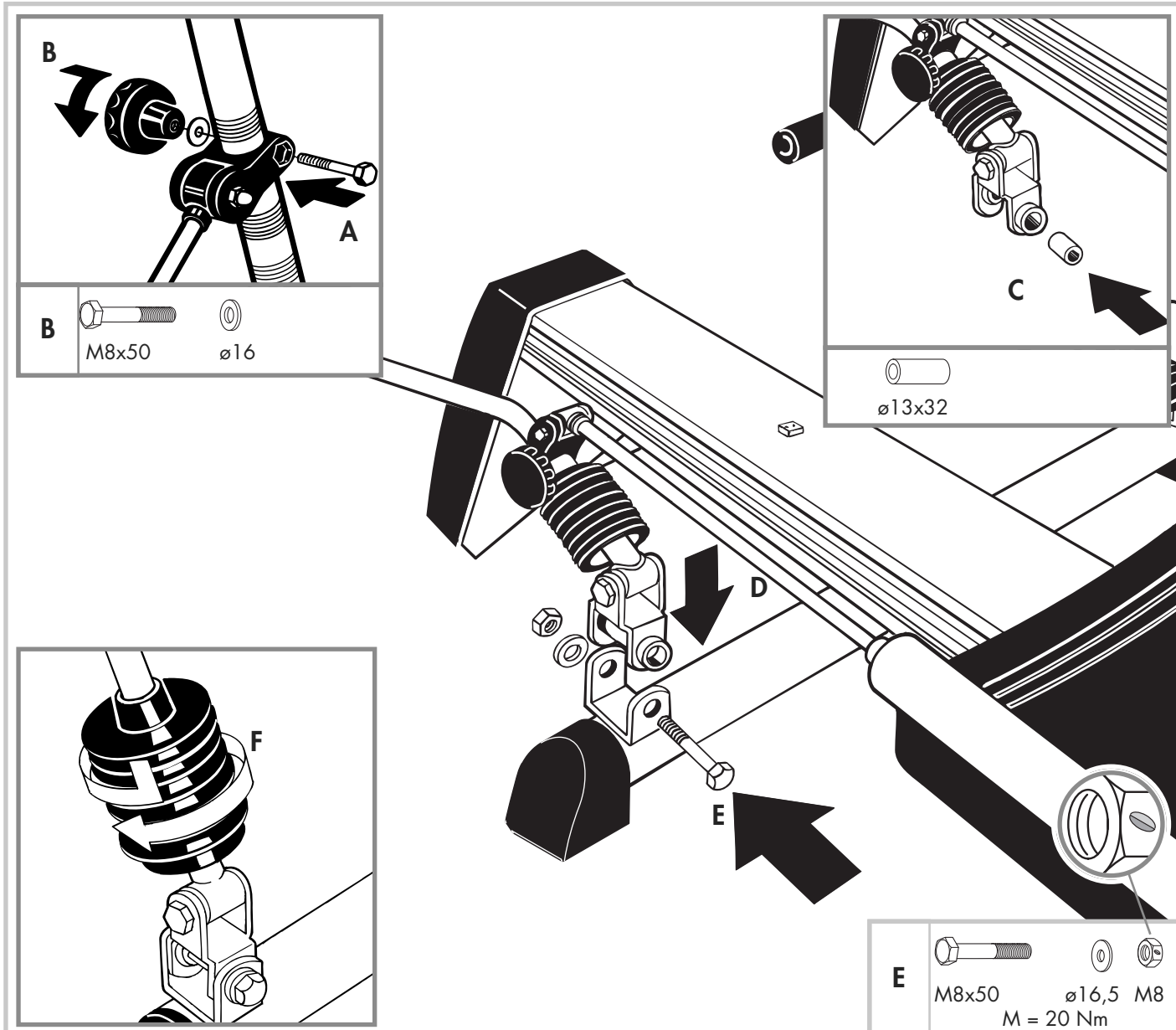
3



4



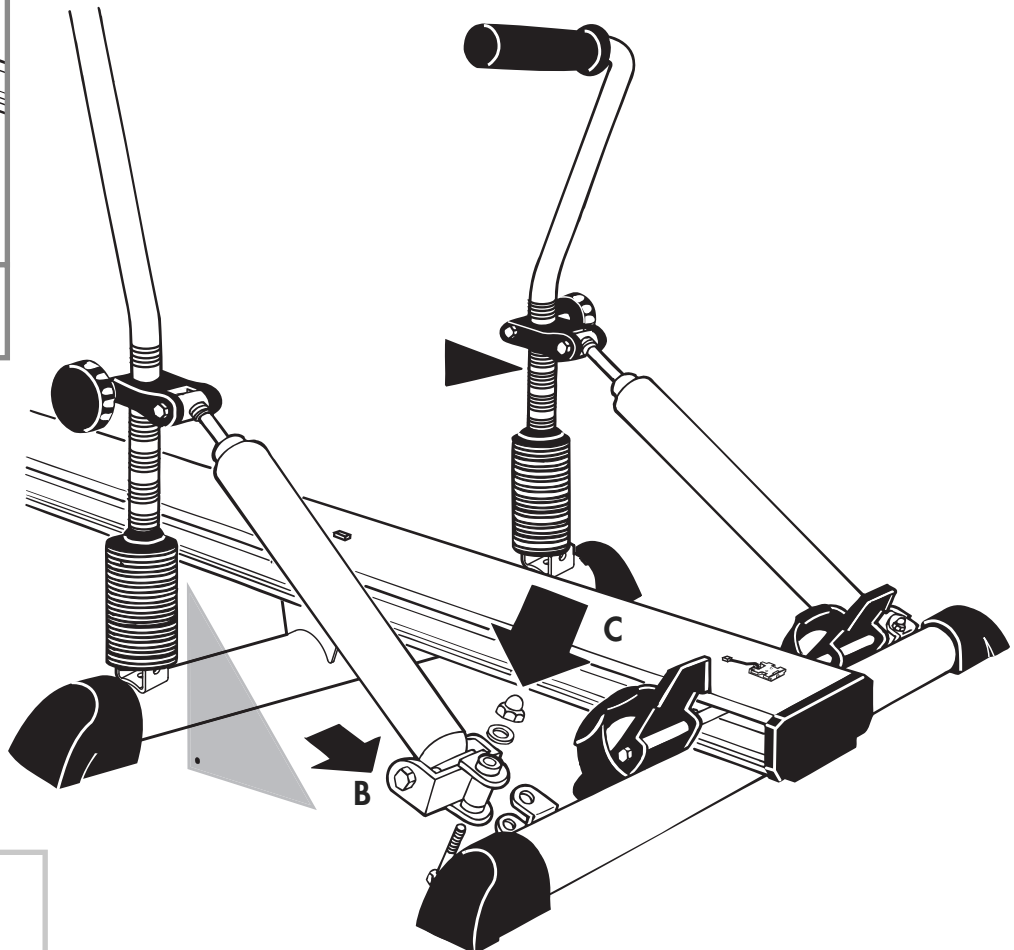
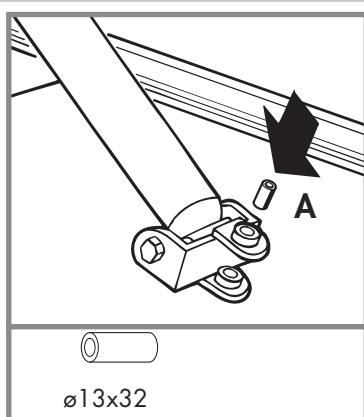
5




- D - Die Sechskantschrauben M8x50mm einführen und mit Unterlegscheiben und goldfarbenen Sicherheitsmütern fest verschrauben. (Die Schwergängigkeit der Sicherheitsmütern ist kein Mangel, sondern dient der Sicherheit gegen unbeabsichtigtes Lösen).
- GB - Insert the hexagon bolts M8x50 mm and secure them with washers and gold-coloured safety nuts. The safety nuts may seem stiff. This is not a defect, but is intended to secure them against unintentional loosening.
- F - introduire les vis à tête hexagonale M8x50 mm et les serrer solidement avec les rondelles et les écrous de sécurité dorés. (Le fait que les écrous de sécurité soient durs à tourner ne constitue pas un vice, mais sert à empêcher un desserrage non intentionnel).
- NL - De zeskantenschroeven erin steken en met de onderleggrin gen en goudkleurige borgmoeren stevig vastschroeven. (Het stroeve indraaien van de borgmoeren is geen onvolkomenheid, maar dient als veiligheid tegen per ongeluk losgaan).
- E - Introducir los tornillos de cabeza hexagonal M8x50mm y atornillarlos bien con las arandelas y las tuercas de seguridad de color dorado. (La dureza de las tuercas de seguridad no es ningún defecto sino que protegen contra un destornillamiento no intencionado).
- I - Inserite le viti a esagono cavo M8x50mm e avvitatele in modo fisso con le rosette e i dadi auto-bloccanti color oro (La resistenza che oppongono durante l'avvitamento non è un difetto, ma li rende sicuri e fa sì che non si svitino accidentalmente).
- PL - Włożyć śruby z łbem sześciokątnym M8x50mm, założyć

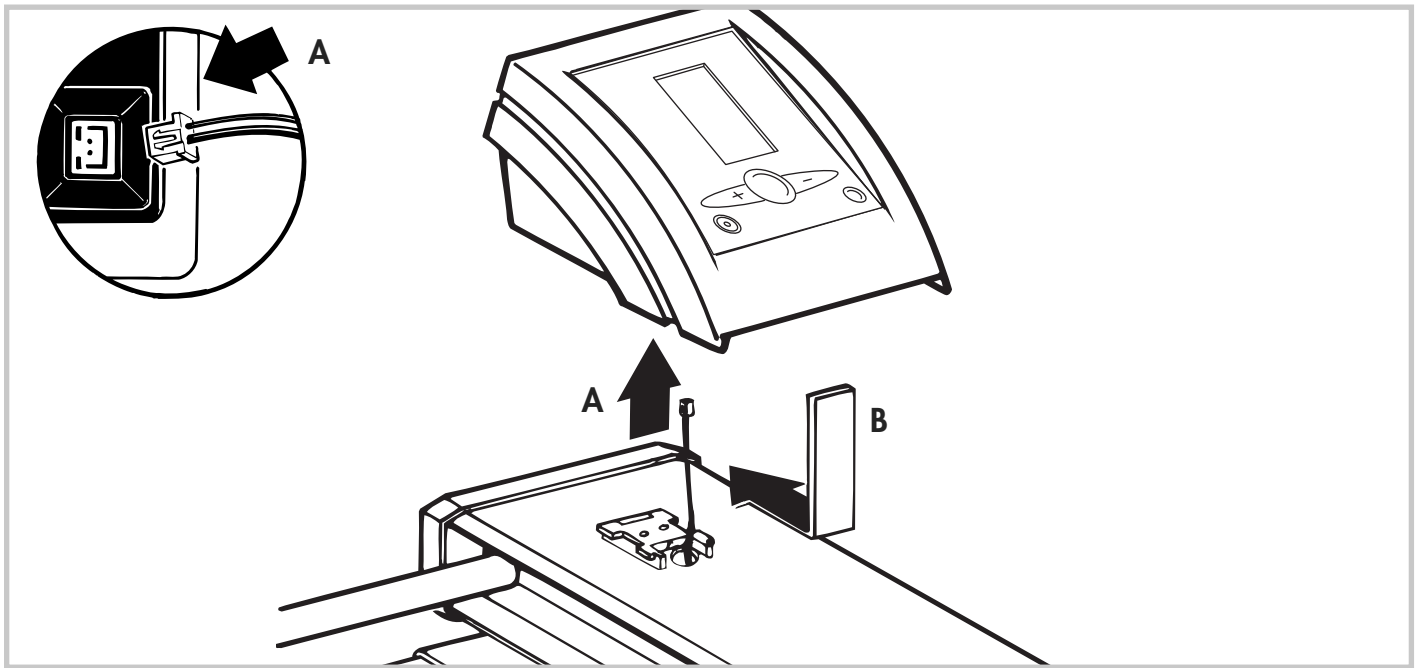
podkładki i silnie skręcić z nakrętkami bezpieczeństwa koloru złotego. (Ciężko obracające się nakrętki bezpieczeństwa nie są wadą, lecz służą zabezpieczeniu przed niezamierzonym odkręceniem.)

- CZ - Zaveďte šestihránné šrouby M8x50mm a pomocí podložek zlatě zbarvených bezpečnostních matic pevně dotáhněte. (Těžký chod při dotahování bezpečnostních matic není žádná vada, nýbrž slouží jako bezpečnostní prvek proti neúmyslnému uvolnění).
- P - Insira os parafusos de cabeça sextavada M8x50mm e aperte-os bem utilizando as anilhas e as porcas autobloccantes douradas. (A dificuldade de enroscamento das porcas autobloccantes não é um defeito mas sim uma segurança para que não se soltem involuntariamente).
- DK - Sæt sekskantboltene M8x50mm i og spænd dem med mellem-lægsskiver og de guldfarvede sikkerhedsmøtrikker. (Det er ingen fejl, at sikkerhedsmøtrikkerne går trægt. Det har sikkerhedsmæssige årsager og skal forhindre, at de løsner sig af sig selv).
- RUS - Закрутите болты с шестигранной головкой M8x50mm и закрепите при помощи подкладной шайбы и контргайки золотистого цвета. (Тяжелый ход контргайки не является изъяном, а наоборот препятствует непреднамеренному отвинчиванию).
- SRB - Umetnite šestouglaone zavrtnje M8x50mm i pritegnite sa podložkama i sigurnosnim maticama zlatne boje. (Teško okretanje matica nije nedostatak, već služi za sigurnost protiv neželjenog odvijanja)

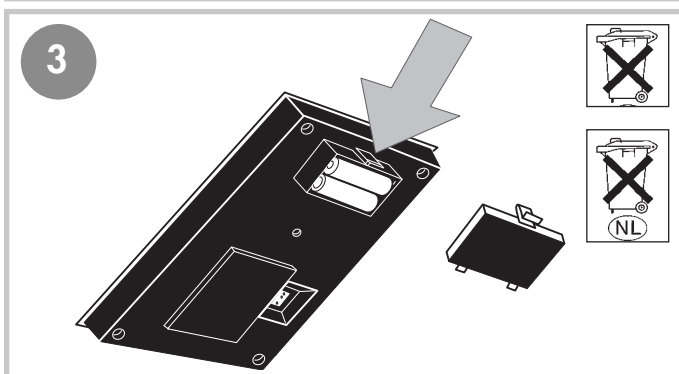
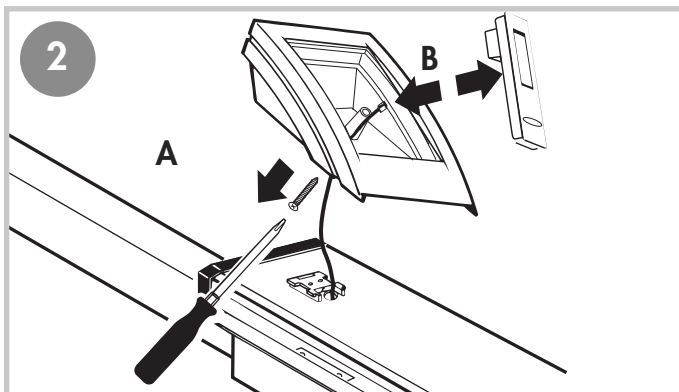
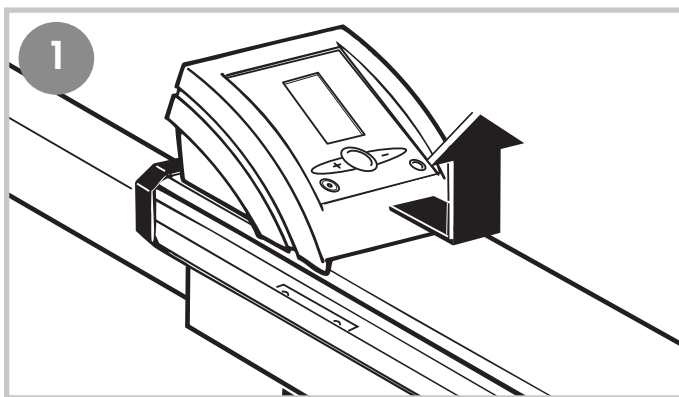


C

 M8x50 $\varnothing 16,5$ M8
 M = 20 Nm

- D - Zur Veränderung der Ruderkraft lassen sich die Klemmstücke nach Lockern der Sterngriffmutter auf den Ruderarmen verschieben. Die Rändelmarken (siehe Dreieckspfeil) auf den Ruderarmen dienen dabei zur Einstellung gleicher Hebelverhältnisse. Vor Betätigung der Ruderarme unbedingt Sterngriffmutter festziehen.
Geringe Ruderkraft bei Stellung der Klemmstücke auf der untersten Rändelmarke, Maximalkraft in oberster Stellung.
- GB - In order to alter the power setting (rowing resistance), the clamps can be loosened and moved up or down the rowing arms/"oars". The knurled markers (see triangular arrow) make it possible to set both clamps at the same level. Before using the rowing machine, make sure that the knurled knobs are absolutely tight.
Clamps at lowest knurled marker=lowest power level
Clamps at highest knurled marker=highest power level
- F - Pour modifier la dureté de l'effort changer le positionnement des colliers de serrage après avoir desserré les écrous à poignée sur les bras. Les marques à crans (cf. flèche triangulaire), qui au régöasse trouvent sur les bras du rameur, servent au réglage de la même dureté de l'effort. Avant d'actionner les bras du rameur, servent au réglage de la même dureté de l'effort. Avant d'actionner les bras du rameur, serrer les écrous à poignée.
L'effort est le moins dur quand les colliers se trouvent sur les marques du dessous es il est maximal quand il se trouvent sur les marques du dessus.
- NL - Om de roeikracht te wijzigen kunnen de klemstukken na het losdraaien van de stergreepmoeren op de roeiarman verschuiven. De getande markeringen (zie driehoekspijl) op de roeiarman dienen daarbij voor het instellen van de zelfde hefboomverhoudingen. Voor gebruik van de roeiarman moeten daarom beslist de stergreepmoeren wor den aangedraaid.
Geringe roeikracht bij positie van de klemstukken op de onderste getande markering, maximale roeikracht in de bovenste stand.
- E - Para una modificación de la fuerza del remo se pueden desplazar las pinzas sobre los remos después de que se hayan desatornillado las tuercas de estrella. Las marcas (véase flecha triangular) en los remos sirven para ajustar las relaciones de las palancas. En cada caso hay que fijar las tuercas de estrella antes de usar los remos.
Si las pinzas se colocan en la marca más baja, la fuerza del remo será menor, si se colocan en la más alta, la fuerza será mayor.
- I - Per modificare la forza necessaria a remare, si possono spostare i pezzi di attacco sui remi, allentando le manopole a crociera. Le zigrinature (vedi freccia a triangolo) sui remi servono a regolare gli stessi rapporti di leva. Prima di azionare i remi dovete assolutamente stringere le manopole a crociera.
Posizionando i pezzi di attacco sulla zigrinatura inferiore, servirà una forza di remata minima, la forza necessaria sarà massima posizionandoli sulla zigrinatura superiore.
- PL - W celu zmiany siły wiosłowania po poluzowaniu nakrętek gwiazdowych należy przesuwać elementy zaciskowe na wiosłach. Znaki na wiosłach (patrz trójkątna strzałka) służą do nastawienia jednakowej dźwigni. Przed wiosłowaniem należy koniecznie silnie dokręcić nakrętkę gwiazdową.
Mała siła wiosłowania przy ustawieniu elementów zaciskowych przy najniższym znaku, siła maksymalna przy położeniu najwyższym.
- CZ - Pro změnu veslovací síly lze po uvolnění matek s rukojetí posunout upínáky na veslovacích ramenech. Zářezy (viz trojúhelníková šipka) na ramenech vesel přitom slouží pro nastavení stejných zdvihových poměrů. Před použitím veslovacích ramen je bezpodmínečně nutné dotáhnout matky s rukojetí.
Malá veslovací síla je dosažena při nastavení upínáku na nejspodnější zářez, maximální síly se dosáhne v nejvyšší poloze.
- P - Para alterar a intensidade de treino na máquina de remar, desloque as peças de aperto depois de soltar as porcas de punho estrelado nos braços da máquina. As marcas serrilhadas (ver seta triangular) nos braços da máquina de remar servem para igualar a relação existente entre os braços da alavanca. Aperte sempre a porca de punho estrelado antes de accionar os braços da máquina de remar.
Para obter uma menor intensidade de treino na máquina de remar, coloque as peças de aperto na marca serrilhada inferior, para obter a intensidade máxima optar pela posição superior.
- DK - For at ændre modstanden kan man flytte klemstykkerne på roarmene efter at have løsnet stjernegrebsmøtrikkerne. De riflede markeringer (se trekantet pil) på roarmene gør det muligt at indstille begge arme på samme niveau. Spænd stjernegrebsmøtrikkerne godt fast, inden roarmene aktiveres. Klemstykkerne på nederste riflede markering = laveste ro-modstand, på øverste riflede markering = maksimal modstand.
- RUS - Для изменения гребной силы зажимы передвигаются после ослабления барашковой гайки в форме звездочки на рукоятках весла. Рифленые метки (смотри треугольную стрелку) на рукоятках весел служат при этом для установки одинакового соотношения рычагов. Перед началом использования рукояток весел непременно затяните барашковую гайку в форме звездочки. Небольшая гребная сила достигается при установке зажимов на самой нижней метке, а максимальная — при установке зажимов в самом верхнем положении.
- SRB - Za promenu snage veslanja, kleme mogu, nakon što olabavite matice sa zvezdastom ručicom, da se pomeraju na veslima. Pritom, oznake na zarezima (vidi trougaonu strelicu) na veslima služe za podešavanje jednakog odnosa ručki. Pre pokretanja vesla, obavezno pritegnite zvezdastu maticu.
Kada pomerate položaj kleva, najmanja snaga veslanja je na najnižem zarezu, a maksimalna snaga je na najvišem položaju.



Batteriewechsel



Eine schwache oder erloschene Computeranzeige macht einen Batteriewechsel erforderlich. Der Computer ist mit zwei Batterien ausgestattet. Nehmen Sie den Batteriewechsel wie folgt vor:

- Nehmen Sie den Batteriefachdeckel ab und ersetzen Sie die Batterien durch zwei neue vom Typ AA 1,5V.
- Achten Sie beim Einsatz der Batterien auf die Kennzeichnung im Batteriefachboden.
- Sollte es nach dem Wiedereinschalten zu Fehlfunktionen kommen, klemmen Sie die Batterien noch einmal kurz ab und wieder an.

Wichtig: Aufgebrauchte Batterien fallen nicht unter die Garantiebestimmungen.

Entsorgung von gebrauchten Batterien und Akkus.



Dieses Symbol weist darauf hin, dass Batterien und Akkus nicht mit dem normalen Hausmüll entsorgt werden dürfen.

Die Buchstaben Hg (Quecksilber) und Pb (Blei) unter der durchgestrichenen Mülltonne weisen zusätzlich darauf hin, dass in der Batterie/dem Akku ein Anteil von mehr als 0,0005% Quecksilber oder 0,004% Blei enthalten ist.

Falsches Entsorgen schädigt Umwelt und Gesundheit, Materialrecycling schont kostbare Rohstoffe.

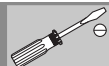
Entfernen Sie bei der Stilllegung dieses Produktes alle Batterien/Akkus und geben Sie sie an einer Annahmestelle für das Recycling von Batterien oder elektrischen und elektronischen Geräten ab.

Informationen über entsprechende Annahmestellen erhalten Sie bei Ihrer örtlichen Kommunalbehörde, Entsorgungsbetrieb oder der Verkaufsstelle dieses Gerätes.

– GB – Battery change

A weak or an extinguished computer display makes a battery change necessary. The computer is equipped with two batteries. Perform the battery change as described below:

- Remove the lid of the battery compartment and replace the batteries by two new batteries of type AA 1,5V.
- When inserting the batteries pay attention to the designation an



the bottom of the battery compartment.

- Should there be any misoperation after switching on the computer again, shortly disconnect the batteries once again and re-insert them.

Important: The guarantee does not cover worn-out batteries.

Disposal of used batteries and storage batteries



This symbol tells you that batteries and storage batteries must not be disposed of with the normal household waste.

The symbols Hg (mercury) and Pb (lead) underneath the crossed-out rubbish bin also tell you that the battery or storage battery contains more than 0.0005% mercury or more than 0.004% lead.

Improper disposal damages the environment and can damage people's health. Recycling of materials conserves precious raw materials. When disposing of the appliance, remove all batteries and storage batteries from the product and hand them over to the collection point for the recycling of batteries or electrical or electronic appliances. Information about the appropriate collection points can be obtained from your local authorities, your waste disposal team or in the outlet where this appliance was sold.

- F - Changement de piles

Un affichage de l'ordinateur faible ou éteint impose un changement des piles. L'ordinateur est équipé de deux piles. Effectuez le changement comme suit:

- Enlevez le couvercle du logement des piles et remplacez-les par deux piles neuves du type AA 1,5V.
- Veillez au marquage au fond du logement lors de la mise en place des piles.
- En cas de dysfonctionnement après la remise en marche, enlevez brièvement les piles et remettez-les ensuite.

Important: Les piles usées sont exclues des dispositions de garantie.

Elimination des piles et des accumulateurs usagés.



Ce symbole indique que les piles et les accumulateurs ne doivent pas être éliminés avec les déchets ménagers ordinaires.

Les lettres Hg (mercure) et Pb (plomb) situées sous la poubelle barrée indiquent en outre que la pile/l'accumulateur contient une part de plus de 0,0005 % de mercure ou de 0,004% de plomb.

Une mauvaise élimination nuit à l'environnement et à la santé ; le recyclage des matériaux épargne de précieuses matières premières. Enlevez toutes les piles/accumulateurs lorsque ce produit est mis hors service et remettez-les dans un dépôt afin de recycler les piles ou les appareils électriques et électroniques.

Vous trouverez des informations concernant les dépôts correspondants auprès de votre commune, d'une entreprise de traitement ou dans le point de vente où l'appareil a été acheté.

- NL - Verwisselen van de batterijen

Een zwakke of weggevallen computerweergave maakt een batterijwisseling noodzakelijk. De computer werkt op 2 batterijen. Verwisselen van de batterijen gaat als volgt:

- Verwijder het deksel van het batterijenvak en vervang de batterijen door twee nieuwe van het type AA 1,5V.
- Let bij het verwisselen van de batterijen op de tekens in het batterijenvak.
- Treden er na het verwisselen nog foutieve functies op, haalt u dan de batterijen nogmaals uit het vak en duw ze weer terug.

Belangrijk: batterijen vallen niet onder de garantie.

Verwijderen van gebruikte batterijen en accu's.



Dit symbool attendeert erop dat batterijen en accu's niet met het normale huisvuil verwijderd mogen worden.

De letters Hg (kwikzilver) en Pb (lood) onder de doorgestreepte vuilcontainer geven tevens aan dat de batterij / accu een aandeel van meer dan 0,0005% kwikzilver of 0,004% lood bevat.

Foutieve verwijdering schaadt het milieu en de gezondheid, materiaalrecycling ontziet kostbare grondstoffen.

Verwijder na het stilleggen van het product alle batterijen / accu's en geef ze bij het afgeefpunt voor recycling van batterijen en elektrische en elektronische apparaten af.

Informatie over genoemde afgeefpunten kunt u bij uw plaatselijke gemeente-instanties, het recyclingbedrijf of het verkooppunt van dit apparaat verkrijgen.

- E - Cambio de la pilas

Una indicación debil o inexistente en el monitor hace necesario un cambio de pilas. El ordenador dispone de dos pilas. Efectúe el cambio de pilas de la siguiente forma:

- Retire la tapa de la caja de pilas y cambie las pilas usadas por nuevas del tipo AA, 1,5V
- Al poner las pilas observe la caracterización en el fondo de la caja de las pilas.
- Si después de ser puesto de nuevo en funcionamiento se produjeran errores, desconecte brevemente las pilas y vuelva a conectarlas.

Importante: Las pilas gastadas no est-n incluidas en la garantía.

Eliminación de baterías y pilas usadas



Este símbolo indica que las baterías y pilas no se deben eliminar con los residuos domésticos normales.

Las letras Hg (mercurio) y Pb (plomo) debajo de un cubo de basura tachado indican adicionalmente que las baterías y pilas tienen un contenido de más de 0,0005% de mercurio o de 0,004% de plomo.

Una eliminación incorrecta perjudica al medio ambiente y a la salud; el reciclaje de materiales ahorra valiosas materias primas. En la puesta fuera de servicio de este producto, saque todas las baterías y pilas y deséchelas en un punto de recogida para el reciclaje de pilas o aparatos eléctricos y electrónicos.

Puede obtener más información sobre los puntos de recogida correspondientes a través de los servicios municipales, la empresa de eliminación de residuos o el punto de venta de este aparato.

- I - Cambio delle batteria

Una visualizzazione debole o spenta del computer richiede il cambio della batteria. Il computer è munito di due batterie. Procedete al cambio delle batterie nel modo seguente:

- Togliete il coperchio della batteria e sostituite le batterie con 2 nuove del tipo AA, 1,5V
- Fate attenzione nel montaggio al contrassegno nel suolo del vano batteria.
- Se dopo l'inserimento ci dovessero essere funzioni sbagliate, staccate di nuovo le batterie per poco e attaccatele di nuovo.

Importante: Le batterie usate non rientrano nelle condizioni di garanzia.

Smaltimento di pile e batterie usate.



Il presente simbolo avverte che le batterie e le pile non devono essere gettate via insieme ai normali rifiuti domestici.

Le lettere "Hg" (mercurio) e „Pb" (piombo), sotto il sim-

bolo barrato del "bidone della spazzatura con rotelle", indicano inoltre che nelle batterie/pile è presente una concentrazione di mercurio maggiore del 0,0005% oppure di piombo, superiore al 0,004%.

Uno smaltimento errato di tali prodotti danneggia l'ambiente e la salute delle persone,

mentre il riciclaggio dei rifiuti risparmia delle materie prime preziose!

Con la cessazione d'uso di questo prodotto, rimuovere tutte le batterie/pile e consegnarle in un centro di ritiro apposito per il riciclaggio di batterie o di apparecchi elettrici ed elettronici.

Maggiori informazioni in merito al riciclaggio di rifiuti sono disponibili presso le autorità comunali, le aziende di smaltimento e presso il punto-vendita di questo apparecchio.

– PL – Wymiana baterii

Słaby lub gasnący wyświetlacz komputera oznacza konieczność wymiany baterii. Komputer wyposażony jest w dwie baterie. Baterie wymienia się w sposób następujący:

- Zdjąć osłonę baterii i wymienić baterie na dwie nowe typu AA 1,5 V.
- Wkładając baterie należy przestrzegać oznakowania na dnie zagłębienia na baterie.
- Jeżeli po ponownym włączeniu stwierdzi się niewłaściwe działanie, to baterie należy na chwilę wyjąć i potem ponownie włożyć.

UWAGA! Zużyte baterie nie podlegają pod warunki gwarancyjne.

Utylizacja zużytych baterii i akumulatorów



Ten symbol oznacza, że baterii i akumulatorów nie wolno utylizować razem z normalnymi odpadami domowymi.

Litery Hg (rtęć) i Pb (ołów) umieszczone poniżej pojemnika na śmieci dodatkowo oznaczają, że w baterii/akumulatorze zawartość rtęci przekracza 0,0005% lub zawartość ołowiu przekracza 0,004%.

Nieprawidłowa utylizacja szkodzi środowisku i zdrowiu, poprzez recykling materiału odzyskiwane są wartościowe surowce! Jeśli produkt nie działa należy wyjąć wszystkie baterie/akumulatory i oddać je do punktu recyklingu baterii lub urzędzeń elektrycznych i elektronicznych. Informacje na temat odpowiednich punktów przyjęć otrzymają Państwo w lokalnym urzędzie, zakładzie gospodarki odpadami lub w punkcie sprzedaży tego urządzenia.

– CZ – Výměna baterii

Slabé nebo vůbec žádné zobrazení údajů na displeji počítače poukazuje na potřebu výměny baterií. Počítač je vybaven dvěma bateriemi. Při výměně baterií postupujte následovně:

- Odeberte kryt příhrádky na baterie a zaměňte baterie za dvě nové typu AA 1,5 V.
- Při vsazování baterií dbejte na značení vyobrazené na dně příhrádky pro baterie.
- Jestliže dojde po opětovném zapnutí přístroje k chybné funkci, odeberte krátce baterie a opět je vložte.

Důležité: Vypotřebované baterie nespádají do záručních ustanovení.

Likvidace použitých baterii a akumulátorů.



Tento symbol poukazuje na to, že baterie a akumulátory nesmějí být likvidovány spolu s domácím odpadem.

Písmena Hg (rtuť) a Pb (olovo) pod přeškrtnutou nádobou na domácí odpad dodatečně poukazují na to, že je v baterii / akumulátoru obsažen vyšší podíl rtuti než 0,0005 % nebo olova než 0,004 %.

Chybná likvidace poškozuje životní prostředí a zdraví, recyklace materiálu šetří vzácné suroviny. Při uvedení zařízení mimo provoz vyjměte všechny baterie / akumulátory a odevzdejte je příslušně sběrně pro recyklaci baterií nebo elektrických a elektronických zařízení. Informace o příslušných sběrnách obdržíte na vašem místním obecním úřadě, sběrně zabývající se likvidací odpadu nebo na prodejním místě tohoto zařízení.

– P – Substituição das pilhas

Se as indicações no computador estiverem fracas ou desaparecerem por completo, é necessário substituir as pilhas. O computador tem duas pilhas. Para substituir as pilhas:

- Remova a tampa do compartimento das pilhas e substitua as pilhas usadas por duas pilhas novas do tipo AA 1,5 V.
- Coloque as pilhas conforme indicado no fundo do compartimento.
- Se, ao ligar novamente, verificar algum defeito no funcionamento, retire as pilhas e volte a colocá-las de seguida.

Importante: As pilhas gastas não estão cobertas pela garantia.

Eliminação de pilhas e acumuladores usados.



Este símbolo indica que as pilhas e os acumuladores não podem ser eliminados através do lixo doméstico normal. Além disso, as letras Hg (mercúrio) e Pb (chumbo) sob o caixote do lixo riscado advertem para um teor de mais de 0,0005% de mercúrio ou de 0,004% de chumbo na pilha/no acumulador.

A eliminação incorrecta prejudica o meio ambiente e a saúde. A reciclagem de material permite preservar matérias-primas valiosas.

Quando deixar de usar este produto, remova todos os acumuladores/pilhas e entregue-os num posto de recolha para reciclagem de pilhas ou de aparelhos eléctricos e electrónicos.

Para informações sobre os postos de recolha adequados, contacte a entidade municipal local responsável, a empresa de tratamento de resíduos ou o local de venda onde adquiriu este aparelho.

– DK – Udskiftning af batterier

Batteriet skal udskiftes, hvis visningen i displayet er svag eller ikke findes mere. Computeren er udstyret med to batterier. Udskift batterierne således:

- Fjern dækslet på batterirummet og udskift batterierne med to nye batterier, type AA 1,5V.
- Iagttag mærkningen i bunden af batterirummet ved ilægning af batterierne.
- Hvis der opstår fejlfunktioner ved genindkobling, så afbryd forbindelsen og prøv igen.

Vigtigt: Garantien dækker ikke opbrugte batterier.

Bortskaffelse af brugte batterier og akkumulatører.



Dette symbol viser, at batterier og akkumulatører ikke må smides i det normale husholdningsaffald.

Bogstaverne Hg (kviksølv) og Pb (bly) under skralde-spanden med et kryds over henviser til, at et batteri/en akkumulatør indeholder mere end 0,0005% kviksølv eller 0,004% bly.

Forkert bortskaffelse skader miljøet og helbredet, ved genanvendelse af materialer spares der på værdifulde råstoffer. Fjern alle batterier/akkumulatører, når dette produkt er udtjent, og aflever dem ved et modtagelsessted for genanvendelse af batterier eller elektriske og elektroniske apparater.

Du kan få informationer om modtagelsessteder hos kommunen, det lokale renovationselskab eller salgsstedet for dette apparat.

Batteriewechsel

– RUS – Замена батареек

Если изображение на дисплее плохо видно или отсутствует вообще, необходимо заменить батарейки. Компьютер комплектуется двумя батарейками. Выполните замену батареек следующим образом:

- Снимите крышку отсека для батареек и вставьте две новых батарейки типа AA с напряжением 1,5 В.
- При вставке батареек обратите внимание на маркировку на дне отсека.
- Если после повторного включения компьютер не функционирует правильно, еще раз ненадолго извлеките батарейки и снова вставьте их.

Важно: гарантия не распространяется на батарейки.

Утилизация использованных батареек и аккумуляторов.



Этот значок указывает на то, что батарейки и аккумуляторы нельзя выбрасывать вместе с бытовыми отходами.

Буквы Hg (ртуть) и Pb (свинец) под зачеркнутым мусорным баком говорят о том, что в батарейке/аккумуляторе

доля ртути составляет более 0,0005% или доля свинца составляет более 0,004%.

Неправильная утилизация вредит окружающей среде и здоровью людей, повторная переработка материалов позволяет сберечь ценное сырье.

При выводе этого изделия из эксплуатации извлеките батарейки/аккумуляторы и сдайте их в приемный пункт, ответственный за утилизацию батареек, электроприборов и электроники.

Сведения о соответствующих приемных пунктах вы можете получить в местных органах власти, на предприятии, занимающемся утилизацией, или в магазине, в котором было приобретено устройство.

– SRB – Zamena baterija

Kada ekran kompjutera oslabi ili se skroz ugasi, neophodno je zaminiti baterije. Kompjuter ima dve baterije. Izvedite zamenu baterija na sledeći način:

- Skinite poklopac ležišta za baterije i zamenite baterije sa dve nove, tipa AA 1,5V.
- Prilikom stavljanja baterija pazite na oznake unutar ležišta.
- Ako nakon ponovnog uključivanja dođe do greške, baterije kratko izvadite i ponovo stavite.

Važno: Potrošene baterije ne spadaju u uslove garancije.

Odlaganje istrošenih baterija i punjivih baterija.



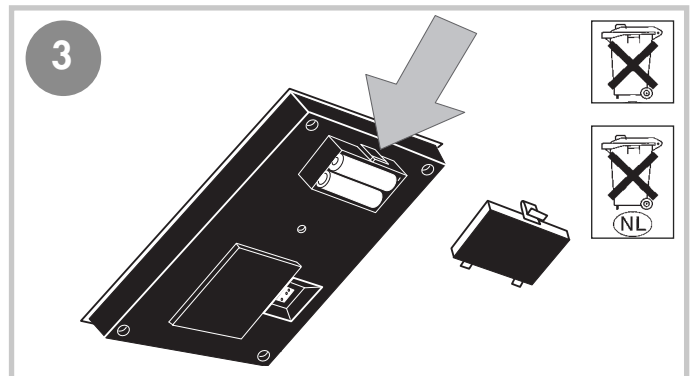
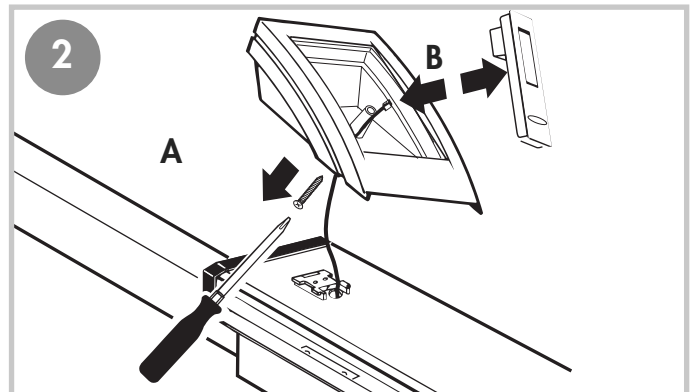
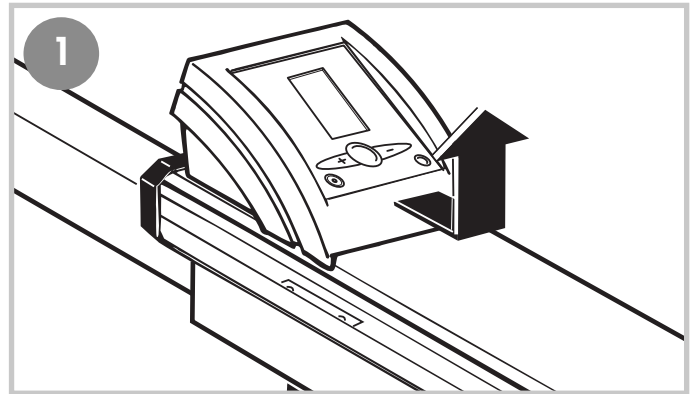
Ovaj simbol ukazuje na to da baterije i punjive baterije ne smete bacati zajedno s ostalim kućnim otpadom.

Slova Hg (živa) i Pb (olovo) ispod precrtane kante za otpad dodatno ukazuju na to da u bateriji/akumulatoru ima više od 0,0005% žive ili 0,004% olova.

Pogrešno uklanjanje šteti životnoj sredini i zdravlju, dok reciklaža materijala štedi skupocene sirovine!

Pre nego što uklonite proizvod, izvadite baterije/punjive baterije i predajte ih na prijemno mesto za reciklažu baterija i akumulatora ili električnih i elektronskih uređaja.

Više informacija o odgovarajućim merama možete da dobijete kod lokalnog komunalnog preduzeća, kod pogona za uklanjanje otpada ili u prodavnici u kojoj ste nabavili uređaj.



Ersatzteilbestellung

- GB - Spare parts order
- E - Pedido de recambios
- CZ - Objednání náhradních dílů
- RUS - Заказ запчастей
- F - Commande de pièces de rechange
- I - Ordine di pezzi di ricambio
- P - Encomenda de peças sobressalentes
- SRB - Naručivanje rezervnih delova
- NL - Bestelling van reserveonderdelen
- PL - Zamówienie części zamiennych
- DK - Bestilling af reservedele



Heinz Kettler GmbH & Co. KG
Hauptstrasse 28
D 59463 Ense Parsit

A/N 88688-858
S/N 3395835 X5522 0007

DIN EN 848-2/-3, XX



Max. ### kg

Made in Germany



- D - Beispiel Typenschild - Seriennummer
- GB - Example Type label - Serial number
- F - Example Plaque signalétique - Numéro de serie
- NL - Bij voorbeeld Typeplaatje - Seriennummer
- E - Ejemplo Placa identificativa - Número de serie
- I - Esempio Targhetta tecnica - Numero di serie
- PL - Przykłady Tabliczka identyfikacyjna - Numer serii

- CZ - Příklad typového štítku - sériové číslo
- P - Exemplo placa de características - número de série
- DK - Eksempel type label - serienummer
- RUS - Пример заводской таблички с серийным номером
- SRB - Primer tipske pločice - serijski broj

- D - Geben Sie bei Ersatzteilbestellungen bitte die vollständige Artikelnummer, die Ersatzteilnummer, die benötigte Stückzahl und die Seriennummer des Gerätes an.
- GB - When ordering spare parts, always state the full article number, spare-part number, the quantity required and the S/N of the product.
- F - En cas de commande de pièces de rechange, nous vous prions de mentionner la référence article, le numéro de pièce de rechange, la quantité demandée et le numéro de série de l'appareil.
- NL - Vermeld bij de onderdelenbestellingen a.u.b. het volledige artikelnummer, het onderdeelnummer, het benodigde aantal en het serienummer van het apparaat.
- E - Indicar con los pedidos de piezas de repuesto el número completo del artículo, el número de la pieza de repuesto, las unidades solicitadas y el número de serie del aparato.
- I - Per l'ordinazione di parti di ricambio indicate il completo numero di articolo, della parte di ricambio, il numero di unit necessario nonché il numero di serie dell'apparecchio.
- PL - Przy zamawianiu części zamiennych proszę podawać kompletny numer artykułu, numer części zamiennych i numer serii urządzenia.
- CZ - Při objednání náhradních dílů prosím udejte úplné číslo zboží, číslo náhradního dílu, potřebný počet kusů a sériové číslo přístroje.
- P - Ao encomendar peças sobressalentes, por favor indique o número completo do artigo, o número da peça sobressalente, o número de unidades necessárias e o número de série do aparelho.
- DK - Ved bestilling af reservedele skal du altid opgive det fuldstændige artikelnummer, nummeret på reservedelen, det ønskede antal og maskinens serienummer (se Håndtering).
- RUS - Оформляя заказ на запчасти, указывайте полный артикульный номер, номер запасной детали, необходимое количество и серийный номер устройства.
- SRB - Kod porudžbine rezervnih delova uvek navedite puni broj artikla, broj rezervnog dela, potreban broj komada, te serijski broj uređaja.

Zubehörbestellung

- GB - Accessories ordering
- F - La commande d'accessoires
- NL - Accessoires bestellen
- E - Para pedidos de accesorios
- I - L'ordine di accessori
- PL - Akcesoria zamawiania
- CZ - Příslušenství k objednání
- P - Acessórios ordenação
- DK - Tilbehør bestilling
- RUS - Заказ аксессуаров
- SRB - Narudžbina dodatnog pribora



07921-000



140x80 cm **07929-200**

220x110 cm **07929-400**



7937-600

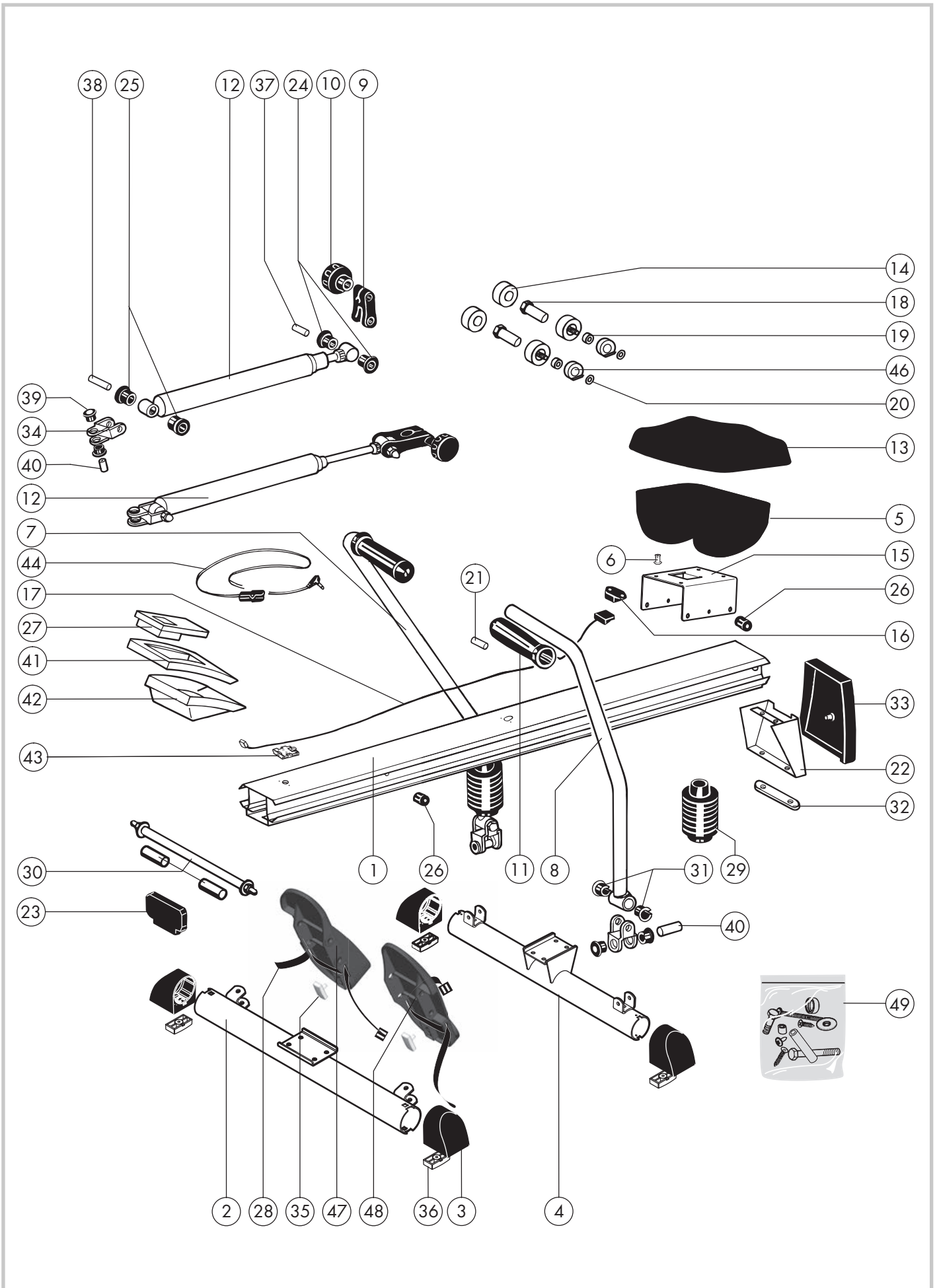
Ersatzteilbestellung

		07978-900 07978-950 FAVORIT
①	1x	91210381-40
②	1x	94315230
③	4x	70127561
④	1x	94315233
⑤	1x	70132176
⑥	4x	10418503
⑦	1x	97004165
⑧	1x	97004166
⑨	2x	10122012
⑩	2x	10105009
⑪	2x	10118006
⑫	2x	67000005
⑬	1x	72591160
⑭	4x	94313784
⑮	1x	91210358-40
⑯	1x	67000146
⑰	1x	67000144
⑱	4x	11300087
⑲	4x	97200579
⑳	4x	10500077
㉑	2x	97200440
㉒	1x	91210364-40
㉓	1x	70132171
㉔	4x	10121009

		07978-900 07978-950 FAVORIT
㉕	4x	10121010
㉖	2x	10108032
㉗	1x	67000544
㉘	2x	42108006
㉙	2x	73402000
㉚	1x	97201633
㉛	4x	43002001
㉜	1x	70132175
㉝	1x	70133156
㉞	4x	97200342
㉟	2x	70129549
㊱	4x	70127565
㊲	2x	97200455
㊳	2x	97200456
㊴	8x	10116017
㊵	4x	97200512
㊶	1x	70132141
㊷	1x	70132143
㊸	1x	67000289
㊹	1x	67000450
㊺	4x	70132682
㊻	1x	70125946
㊼	1x	70125947
㊽	1x	91280037

- D - Farbliche Abweichungen bei Nachbestellungen sind möglich und stellen keinen Reklamationsgrund dar.
- GB - Colours may vary with repeat orders and this does not constitute grounds for complaint.
- F - Des écarts de coloris sont possibles lors de commandes ultérieures et ne sont pas motif à réclamation.
- NL - Bij nabestellingen kunnen er kleurafwijkingen voorkomen, dit is geen reden voor reclamatie.
- E - Es posible que, en pedidos posteriores, los colores de la máquina varíen, hecho que no se considera causa de reclamación.
- I - In caso di ordini successivi, sono possibili variazioni di colore che non rappresentano un motivo di reclamo.
- PL - Przy zamówieniach dodatkowych mogą wystąpić różnice w kolorze, które nie stanowią podstaw do reklamacji.
- CZ - Barevné odchylky při doobjednávání jsou možné a nepředstavují žádný důvod k reklamaci.
- P - Existe a possibilidade de desvios nas cores de peças encomendadas posteriormente e tal não constitui motivo de reclamação.
- DK - Afvigende farver er mulig ved efterbestillinger og er ingen reklamationsgrund.
- RUS - Отклонения в цвете при повторных заказах возможны и не являются основанием для рекламаций.
- SRB - Moguća su odstupanja u boji prilikom naknadne narudžbine. Takva odstupanja ne predstavljaju osnovu za reklamacije.

Ersatzteilbestellung





docu 122ab/11.14

HEINZ KETTLER GmbH & Co. KG · Hauptstraße 28 · D-59469 Ense-Parsit
www.kettler.net